

2023年3月3日
商工中金

本部組織の見直しについて (オペレーション統括本部、業務改革部、事務サポート部の新設等)

1. 趣旨

商工中金は、金融機関を取り巻く環境変化に即した構造改革を一層加速するとともに、コロナ禍で厳しい経営環境に直面する中小企業の皆さまへのサポートを強化すべく、2023年4月1日付で、以下の通り組織の再編成を実施します。

2. 組織改正内容

2. 1 「オペレーション統括本部」、「業務改革部」及び「事務サポート部」の設置

業務の生産性向上に向けたオペレーション改革、インターネットバンキング・ATM等のチャネル改革、店舗改革を一層推進する「業務改革部」、広範な事務管理を的確に実現していく「事務サポート部」を新たに設置するとともに、それらを統轄する「オペレーション統括本部」を設置します。

これにより、お客さま視点での業務改革に一層取り組んでまいります。

2. 2 「ビジネス企画部」の設置

当金庫のご融資を中心とする各種ビジネスの中核的企画部門として、「業務企画部」を改組し、「ビジネス企画部」を設置します。

「ビジネス企画部」では、引き続き、お客さま本位のビジネスの企画・立案に取り組んでまいります。

2. 3 「企業支援室」及び「企業支援センター※」の設置

コロナ禍で厳しい経営環境に直面する中小企業の皆さまへのサポートを強化すべく、「融資管理室」及び「融資管理センター」を改組し、新たに「企業支援室」及び「企業支援センター」を設置します。

「企業支援室」及び「企業支援センター」では、事業性評価・伴走支援をベースとした企業価値向上や事業再生のサポート等に取り組んでまいります。

※東京第一（東京支店内）、東京第二（押上支店内）、東海（名古屋支店内）、近畿（大阪支店内）、中国四国（岡山支店内）、九州沖縄（福岡支店内）、東北（仙台支店内）、北海道分室（札幌支店内）、北陸分室（金沢支店内）の7拠点2分室。

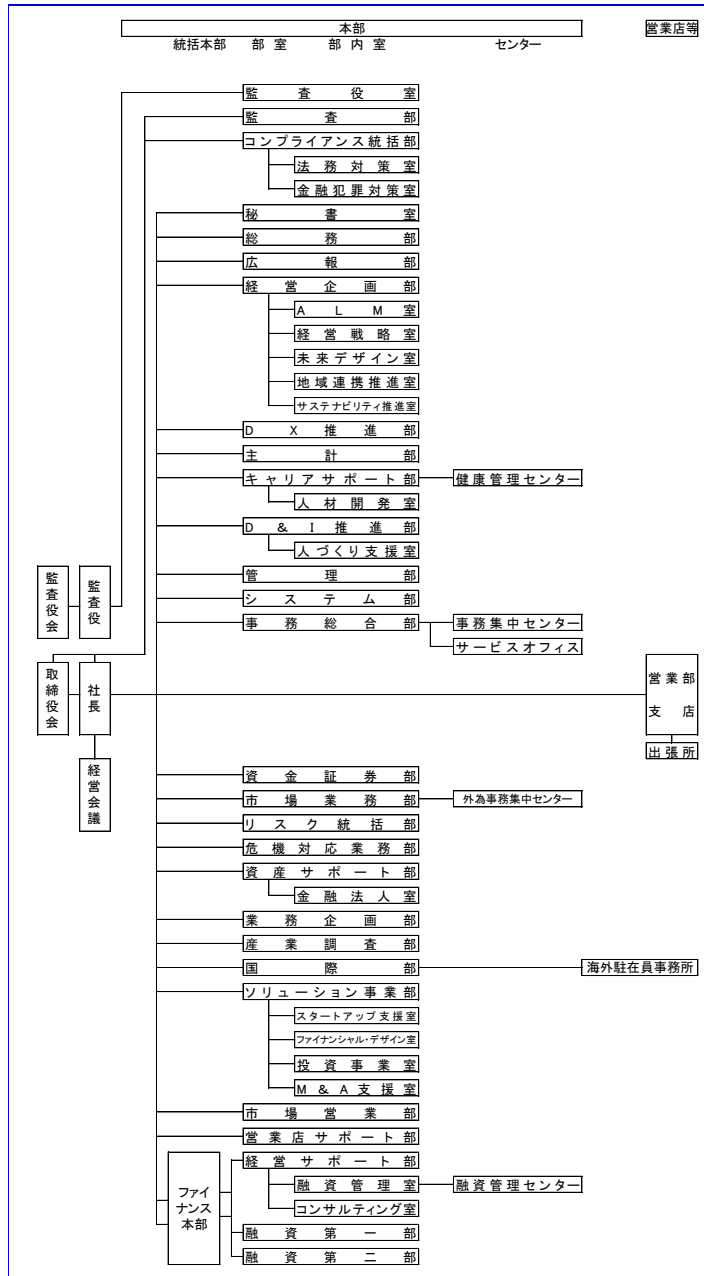
なお、改正後の本部組織図は次ページをご覧ください。

3. 実施日

2023年4月1日

組織図

(現行)



(改正後)

